



MTIB

Termostat zanurzeniowy

MTIB to seria elektromechanicznych termostatów wysokiej jakości do stosowania w systemach chłodzenia, ogrzewania i wentylacji.

- ✓ Szeroki zakres nastawy
- ✓ Stała histereza
- ✓ Zdolność wyłączenia 15 A przy 230 V AC
- ✓ Stopień ochrony IP65

Funkcja

Termostaty elektromechaniczne MTIB są zbudowane na podstawie wypełnionej płynem rurki kapilarnej i obudowy czujnika, która przenosi zmiany temperatury do mikroprzełącznika ze stykami SPDT. Mikroprzełącznik posiada zdolność wyłączenia do 15 A przy 230 V AC. MTIB przeznaczony jest do regulacji temperatury w rurach wykorzystujących wodę do ogrzewania lub chłodzenia, a także w układach klimatyzacyjnych, kotłach i nagrzewnicach.

Cechy

Regulacja nastawy

Dostępne są modele z regulacją nastawy poprzez pokrętko zamocowane w pokrywie obudowy. Funkcja kalibracji zakresu jest także dostępna na życzenie.

Dane techniczne

Element czujnika	Miedziana bańka wypełniona płynem
Styki	Mikroprzełączniki pyłoszczelne ze stykami SPDT (grzanie/chłodzenie)
Pojemność przełączania	15 (8) A, 24...250 V AC
Temperatura otoczenia	-35...+65 °C
Wilgotność otoczenia	10...90 % RH (non-condensing)
Stopień ochrony	IP65
Klasa izolacji	1
Masa	440 g
Temperatura przechowywania	-40...+70°C
Wilgotność przechowywania	up to 95% RH

Materiał

Obudowa	Bayblend® base, ABS cover
----------------	---------------------------

Modele

Nazwa	Zakres temperatury	Histereza	Max. temp. bańki
MTIB60	0...+60°C	1K	75°C
MTIB90	20...90°C	1K	100°C
MTIB120	50...120°C	1K	140°C

CE

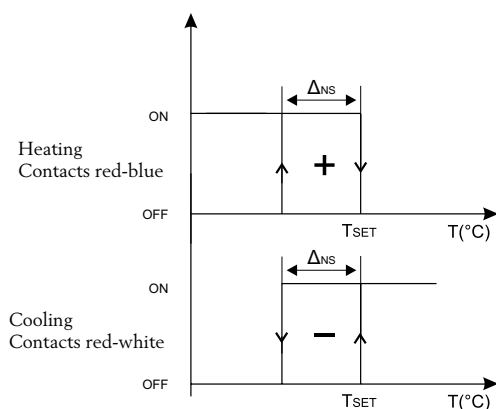
Low Voltage Directive (LVD) standards: Ten produkt spełnia wymagania dyrektywy (LVD) 2014/35/EU standard EN 60335-1.

RoHS: Ten produkt spełnia wymagania dyrektywy 2011/65/EU Parlamentu Europejskiego, standard EN 50581:2012.

Akcesoria

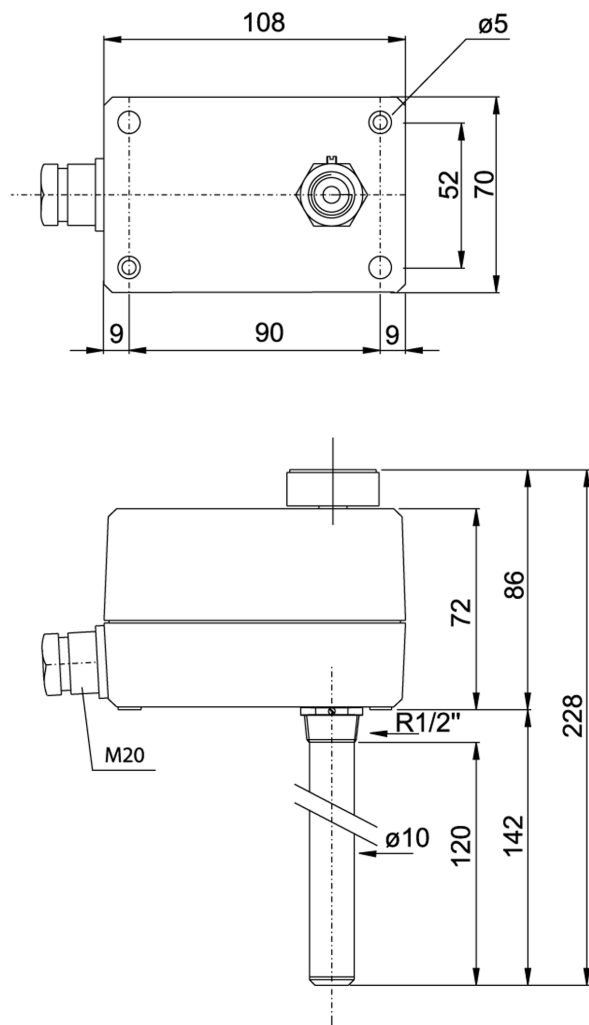
Nazwa	Opis
DR-16/14	Mosiężna pochewka 120 mm, Øzewn. 10mm, Øwewn. 8,5mm, przyłącze R 1/2"
DR-17/14	Stal nierdzewna EN 10088-3:1.4301 pochewka zanurzeniowa 120 mm, Øzewn. 10mm, Øwewn. 8,5mm, przyłącze R 1/2"

Aktywacja logiczna



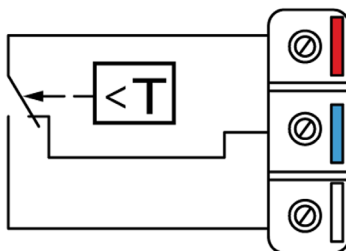
Δ_{NS} : Hysteresis
 T_{SET} : Setting setpoint
 ON: Closed contact
 OFF: Open contact

Wymiary



Mierzone w mm.

Podłączenie

**Grzanie**

Podłącz do czerwonego i niebieskiego terminala. Styk otworzy się, gdy temperatura wzrośnie.

Chłodzenie

Podłącz do czerwonego i białego terminala. Styk otworzy się, gdy temperatura spadnie.

Dokumentacja produktu

Dokument	Opis
MTIB instruction	Instrukcja instalacji MTIB

Pełna dokumentacja produktu jest dostępna do pobrania na stronie www.regincontrols.com