

# AMBISTAT

Szwajcarska firma Trafag jest wiodącym międzynarodowym dostawcą wysokiej jakości czujników oraz mierników do pomiaru ciśnienia oraz temperatury.



## Zastosowania

- HVAC
- Chłodnictwo

## Zalety

- Histereza przełączania regulowana lub stała
- Krótki czas reakcji
- Stopień ochrony IP54
- Połączenia elektryczne na listwie zaciskowej

### Dane techniczne

Oznaczenie zastosowania	Termostat komorowy	Histereza przełączania	Regulowana / nieregulowana
Zakres pomiarowy	-45°C ... +15°C do 0°C ... +60°C	Powtarzalność	± 0.5 % całego zakr. typ.
Sygnal wyjściowy	Bezpotencjałowy styk przełączny	Dopuszczenia / zgodny z	EN60730-1/ EN60730-2-9: Typ 2.B.H

## Informacje dot. zamówienia / kod typu

		XXX	XX	XX	XXX	XX	XX
<b>Kod wariantu</b>	Regulacja zewnętrzna	645					
	Regulacja wewnętrzna	650					
<b>Mikro-przełącznik</b>	Miała histereza przełączania, nieregulowana		10				
	Średnia histereza przełączania, nieregulowana		11				
	Pozłacane styki, nieregulowana		21				
	Duża histereza przełączania regulowana		24				
	Średnia histereza przełączania regulowana		25				
<b>Zakres</b>	<b>Zakres [°C]</b>	<b>Temperatura robocza [°C]</b>					
	-45 ... +15 <sup>1)</sup>	-45 ... +30		05			
	-30 ... +30	-30 ... +40		02			
	-20 ... +40 <sup>1)</sup>	-30 ... +50		06			
	0 ... +30	-30 ... +50		03			
	+10 ... +40	-30 ... +70		04			
	0 ... +60	-30 ... +70		12			
<b>Czujnik</b>	Stal nierdzewna (1.4435 / AISI316L)				401		
	Miedź				402		
	Miedź niklowana				403		
<b>Mocowanie</b> <sup>2)</sup>	Konsola					19	
<b>Akcesoria</b>	Blokada punktu przełączania <sup>1)</sup>						15
	Punkt przełączania ustawiony na stałe według zamówienia klienta <sup>1)</sup>						88
	Punkt przełączania ustawiony według zamówienia klienta, brak gwarancji na dokładność <sup>1)</sup>						83
	Nastawa punktu przełączania, przy zamówieniu na nastawę proszę podać: - Punkt przełączania [°C] - Spadek lub wzrost						
	Wersja do kolejnictwa (UIC 616)						28
	Zastosowanie zewnętrzne (z wentylacją)						44
	Oslona z wziernikiem						77

<sup>1)</sup> Tylko z typem 650, regulacja wewnętrzna

<sup>2)</sup> Patrz karta katalogowa H72106

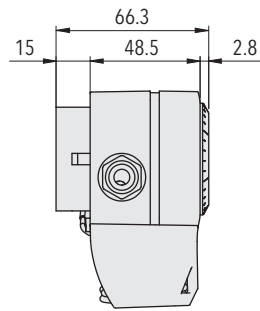
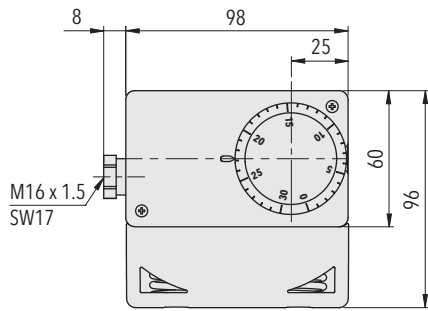
## Produkty standardowe (bardzo krótki termin dostawy)

Nr produktu	Kod typu	Zakres temperatury [°C]	Histereza przełączania [°C]	Temperatura robocza [°C]
A30	645 2503 402 19	0 ... +30	0.7 ... 6 (regulowana)	-30 ... +50
A33	645 2502 402 19	-30 ... +30	0.7 ... 6 (regulowana)	-30 ... +40
A40	645 2504 402 19	+10 ... +40	0.7 ... 6 (regulowana)	-30 ... +70
A60	645 2512 402 19	0 ... +60	0.7 ... 6 (regulowana)	-30 ... +70
AS30	650 2503 402 19	0 ... +30	0.7 ... 6 (regulowana)	-30 ... +50
AS33	650 2502 402 19	-30 ... +30	0.7 ... 6 (regulowana)	-30 ... +40
AS40	650 2504 402 19	+10 ... +40	0.7 ... 6 (regulowana)	-30 ... +70
AS60	650 2512 402 19	0 ... +60	0.7 ... 6 (regulowana)	-30 ... +70
ASE40	650 2404 402 19 0000 0000 00 00 00 01	+10 ... +40	5 (stała)	-30 ... +70

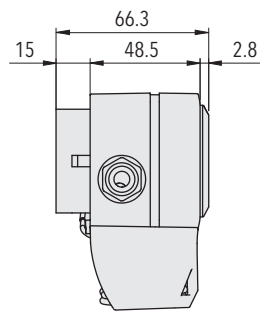
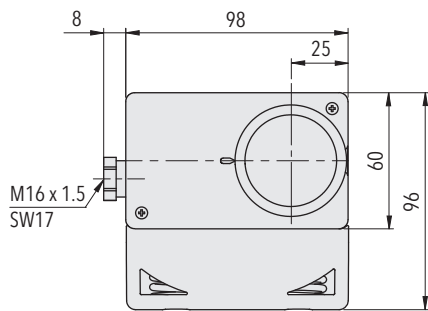
Specyfikacja		
<b>Dokładność</b>	Powtarzalność	$\pm 0.5$ % całego zakr. typ.
	Dokładność skali typ.	$\pm 2$ % całego zakr. typ.
	Histeresa przełączania	Patrz tabela
<b>Warunki otoczenia</b>	Temperatura otoczenia	Patrz informacje dot. zamówienia
	Temperatura przechowywania	Zakres $\leq +40^{\circ}\text{C}$ : $-30^{\circ}\text{C} \dots +50^{\circ}\text{C}$ Zakres $> +40^{\circ}\text{C}$ : $-30^{\circ}\text{C} \dots +85^{\circ}\text{C}$
	Stopień ochrony	IP54
	Wilgotność	Maks. 95 % wzgl.
<b>Dane mechaniczne</b>	Obudowa czujnika	Patrz informacje dot. zamówienia
	Wypełnienie czujnika	Płyn
	Obudowa	Mezcla PC/ABS V0
	Dławica kablowa	Poliamid (PA)
	Pozycja montażowa	dowolna
	Masa	$\sim 390$ g
<b>Mikroprzełącznik</b>	Moc załączalna	Patrz tabela
	Rezystancja izolacji	$> 2$ M $\Omega$
	Wytrzymałość dielektryczna	$U \leq 250$ V: 1.45 kV/ $U \leq 500$ V: 2 kV względem masy
	Trwałość (mechaniczna)	Mikroprzełącznik 10/11/25: 20 mln cykli zmiany obciążenia Mikroprzełącznik 21: 0.5 mln cykli zmiany obciążenia Mikroprzełącznik 24: 0.3 mln cykli zmiany obciążenia
<b>Przylącze elektryczne</b>	Dławica kablowa	M16x1.5 $\varnothing$ przewód 4 ... 9 mm
	Zacisk śrubowy	3 x 1 ... 2.5 mm <sup>2</sup>

Informacje dodatkowe		
<b>Dokumenty</b>	Karta katalogowa	<a href="http://www.trafag.com/H72170">www.trafag.com/H72170</a>
	Instrukcja obsługi	<a href="http://www.trafag.com/H73624">www.trafag.com/H73624</a>
	Ulotka	<a href="http://www.trafag.com/H70961">www.trafag.com/H70961</a>

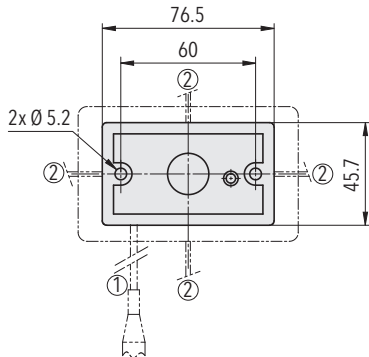
## Wymiary



645.XXXX.XXX.XX.XX



650.XXXX.XXX.XX.XX



6XX.XXXX.XXX.19.XX

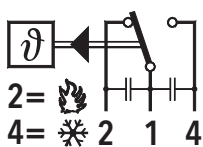
## Histeresa przełączania typ.

<b>Zakres pomiarowy</b>	[°C]	-45 ... +15 -30 ... +30 -20 ... +40 0 ... +30 +10 ... +40 0 ... +60
<b>Mikroprzełącznik 10:</b> Histeresa przełączania nieregulowana	[°C]	0.3
<b>Mikroprzełącznik 11:</b> Histeresa przełączania nieregulowana	[°C]	0.7
<b>Mikroprzełącznik 21:</b> Histeresa przełączania nieregulowana	[°C]	0.7
<b>Mikroprzełącznik 24:</b> Histeresa przełączania regulowana	[°C]	3 ... 10
<b>Mikroprzełącznik 25:</b> Histeresa przełączania regulowana	[°C]	0.7 ... 6

## Dane elektryczne łącznika

Typ	Cechy	Moc załączalna	
		Obciążenie omowe (obciążenie indukcyjne)	
		AC	DC
10	Mała histeresa przełączania, nieregulowana	125 V, 10 (1.5) A 250 V, 10 (1.25) A	250 V, 0.2 (0.02) A 125 V, 0.4 (0.03) A 30 V, 2 (1) A 14 V, 15 (2.5) A
11	Średnia histeresa przełączania, nieregulowana	125 V, 15 (1.5) A 250 V, 15 (1.25) A 500 V, 10 (0.75) A	250 V, 0.25(0.03) A 125 V, 0.5(0.05) A 30 V, 6 (1.5) A 14 V, 15 (1.5) A
21	Z pozłacane styki, nieregulowana	24 V, 0.1(0.1) A 12 V, 1 (1) A 5 V, 2 (2) A	24 V, 0.1(0.1) A 12 V, 1 (1) A 5 V, 2 (2) A
25	Średnia histeresa przełączania regulowana	125 V, 15 (1.5) A 250 V, 15 (1.25) A 500 V, 10 (0.75) A	250 V, 0.25(0.03) A 125 V, 0.5(0.05) A 30 V, 6 (1.5) A 14 V, 15 (2.5) A
24	Duża histeresa przełączania regulowana	125 V, 15 (1.5) A 250 V, 15 (1.25) A 500 V, 10 (0.75) A	250 V, 0.3 (0.2) A 125 V, 0.75 (0.4) A 30 V, 15 (1.5) A 14 V, 15 (1.5) A

## Przylącze elektryczne



645/650