

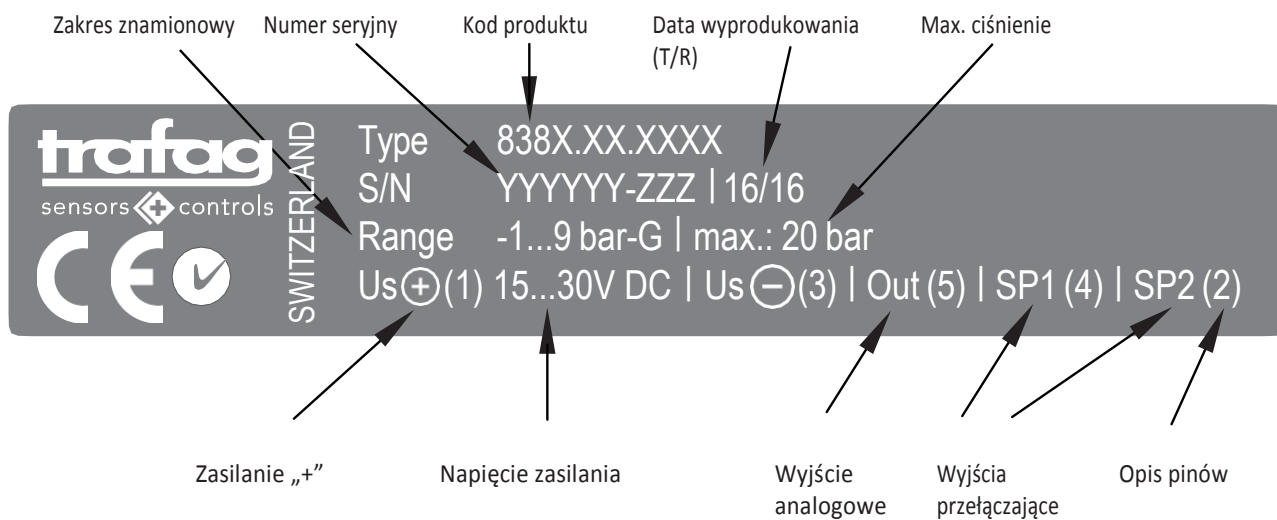


Sensor Master by Trafag AG

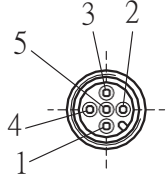
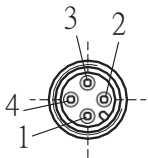
Dane techniczne

Moment dokręcania: 15 ... 20 Nm
 Temperatura otoczenia: -25°C ... +85°C
 Temperatura medium: -25°C ... +85°C
 Stopień ochrony: IP65
 Jednostki ciśnienia: bar, psi, MPa, kPa, m WC, mm WC
 Prąd łączeniowy: Max. 0.5 A na wyjście przełączające
 Ustawianie parametrów: 3 przyciskami i nawigacją menu lub przez NFC - Aplikacja

Opis etykiety



Połączenie elektryczne

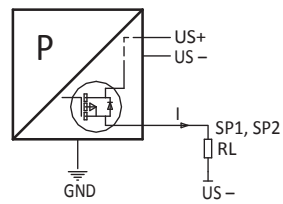
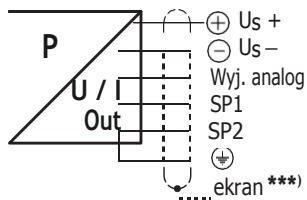
Stopień ochrony	IP65*)	IP65*)
Rodzaj	M12x1 5-pin	M12x1 4-pin
Oznaczenie kodowe	838X.XX.XXXX.35	838X.XX.XXXX.32
Rozmieszczenie pinów		

*) Ważne tylko z wtyczką zamontowaną zgodnie z instrukcją

Sygnal wyjściowy / zasilanie

Wyjście	I _{SUPPLY}	U _{SUPPLY}
4 ... 20 mA	≤ 30 mA	15...30VDC
0 ... 10 VDC	≤ 30 mA	15...30VDC
0 ... 5 VDC	≤ 30 mA	15...30VDC
1 ... 6 VDC	≤ 30 mA	15...30VDC

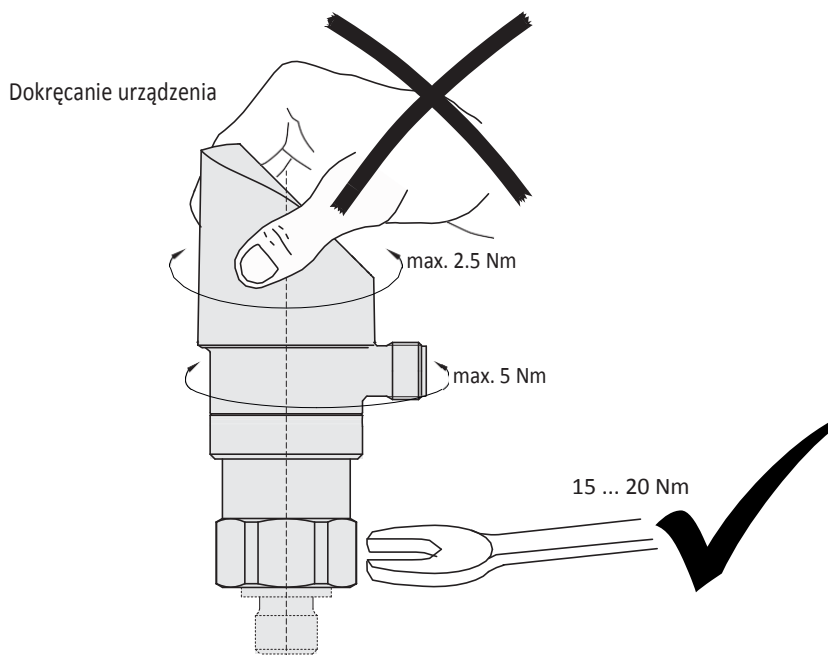
Podłączenie urządzeń pomiarowych



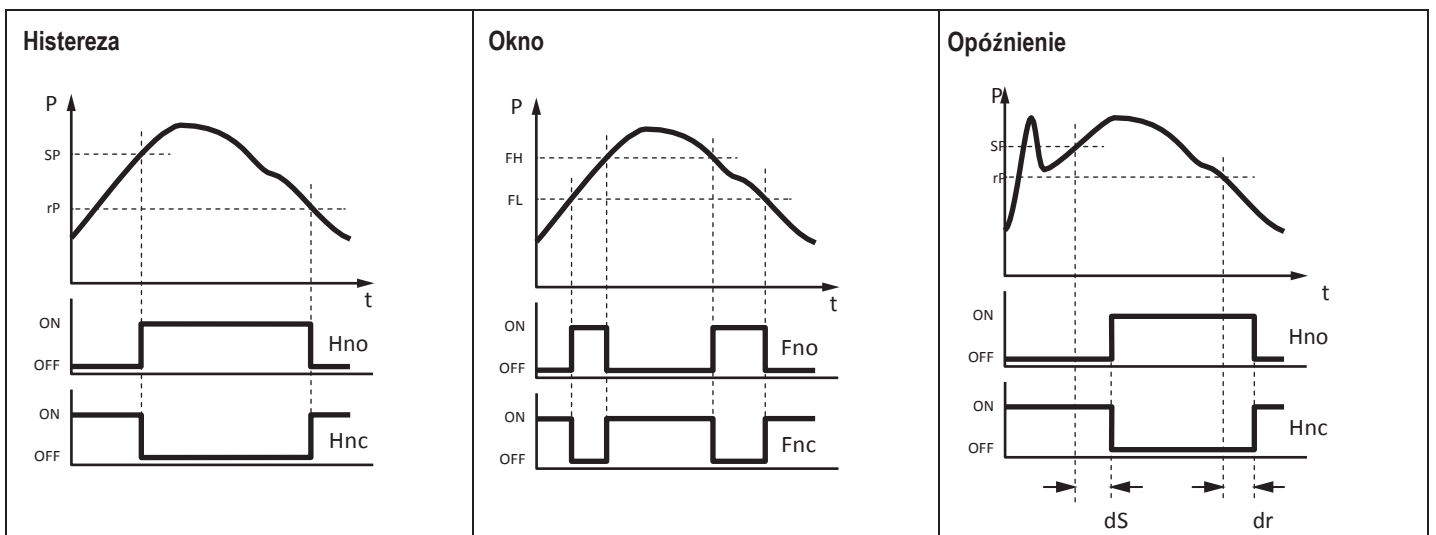
***) Zalecamy użycie kabla ekranowanego

Obciążenie podłączenie do wyjścia przełączającego

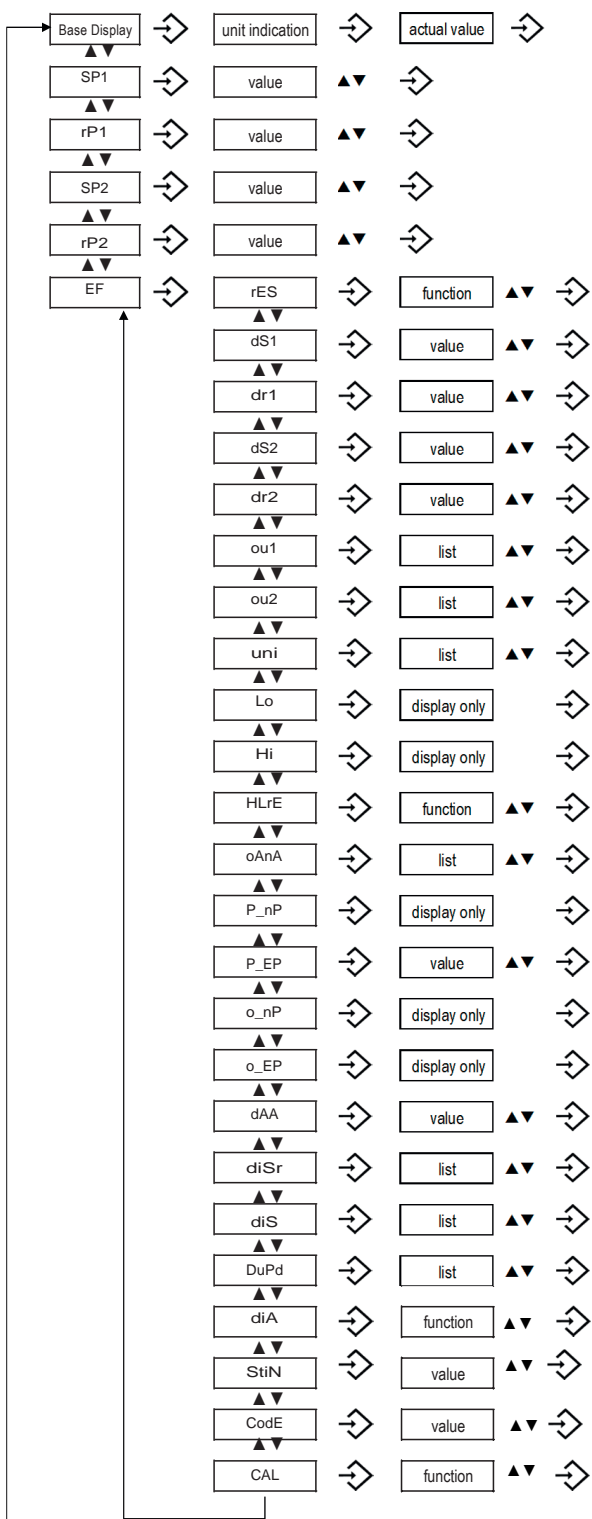
Montaż



Funkcje wyjścia przełączającego



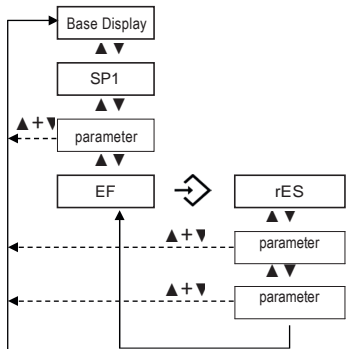
Menu użytkownika



Opis	Wartości
Punkt przełączenia SP1 (Histereza) lub okna FH1	SP1 > rP1, FH1 > FL1 Histereza ≥ 1 % FS
Punkt wyłączenia rP1 (Histereza) lub okna FL1	rP1 < SP1, FL1 < FH1 Histereza ≥ 1 % FS
Punkt przełączenia SP2 (Histereza) lub okna FH2	SP2 > rP2, FH2 > FL2 Histereza ≥ 1 % FS
Punkt wyłączenia rP2 (Histereza) lub okna FL2	rP2 < SP2, FL2 < FH2 Histereza ≥ 1 % FS
Reset do ustawień fabrycznych	
Opóźnienie przełączania SP1/FH1	0.01 ... 99.99s
Opóźnienie wyłączenia SP1/FH1rP1/FL1	0.01 ... 99.99s
Opóźnienie przełączania SP1/FH1SP2/FH2	0.01 ... 99.99s
Opóźnienie wyłączenia SP1/FH1rP2/FL2	0.01 ... 99.99s
Funkcja wyjścia przełączającego 1	Histereza NO (Hno), Histereza NC (Hnc) Okno NO (Fno), Okno NC (Fnc)
Funkcja wyjścia przełączającego 2	Histereza NO (Hno), Histereza NC (Hnc) Okno NO (Fno), Okno NC (Fnc)
Jednostka	bar/MPa/kPa/psi/m WC/mm WC
Najniższe zmierzone ciśnienie	
Najwyższe zmierzone ciśnienie	
Reset najwyższej i najniższej wartości	
Typ wyjścia analogowego	I, U, off
Punkt zerowy ciśnienia	
Punkt końcowy ciśnienia	50 % ... 100 % FS
Punkt zerowy wyjścia analogowego	
Punkt końcowy wyjścia analogowego	
Tłumienie wyjścia analogowego w zakresie 10...90% wartości sygnału	0.01 ... 3.00 s
Obrót wyświetlacza	Nie (no), Tak o 180° (yes)
Tryb wyświetlacza	aktualna, najwyższa, najniższa, wyl, act. – 1 decimal, act. – 2 dec., act. – 3 dec.
Częstotliwość odświeżania wyświetlacza	1, 2, 5, 20 Hz
Tryb diagnostyczny	
Czas próbkowania dla loggera	0.1 ... 999.9 s, wyłączony (0)
Kod dostępu	Kod 4-cyfrowy
Tryb fabryczny	

H73320e Trafag AG 04/2017

Zastrzegamy sobie prawo do wprowadzania zmian uzasadnionych postępem technologicznym.



Naciskając ▲+▼ jednocześnie, nastąpi wyjście z menu. To samo stanie się automatycznie po bezczynności przez około 60 s.

pw* Gdy wprowadzana jest zmiana parametrów przy użyciu ▲i▼ oraz gdy ustawiony został kod dostępu, to musi on zostać wprowadzony cyfra po cyfrze.



Po potwierdzeniu nowej wartości parametru, wyświetlony zostanie aktualny poziom menu.