



PULSER-ADD

Jednostka dodatkowa dla regulatora nagrzewnic, jednofazowa lub dwufazowa

PULSER-ADD jest podrzędnym (slave-controlled) regulatorem do sterowania ogrzewaniem elektrycznym. Urządzenie jest kontrolowane poprzez inne urządzenie serii PULSER.

- ✓ Dodatkowa jednostka kontrolowana przez inne urządzenie serii PULSER
- ✓ Obciążenie do 3.6 kW (230 V) lub 6.4 kW (400V).
- ✓ Automatyczna adaptacja do podłączonego napięcia zasilania
- ✓ Kilka urządzeń PULSER-ADD może być kontrolowane przy pomocy tego samego głównego regulatora

PULSER-ADD jest jedno- lub dwufazowym, triakowym regulatorem ogrzewania elektrycznego.

Przeznaczony jest do montażu na ścianie i podłączany jest pomiędzy zasilanie a np. nagrzewnicę lub tablicę rozdzielczą. Urządzenie jest jednostką dodatkową, która stosowana jest, gdy obciążenie nagrzewnicy przekracza pojemność głównego urządzenia. Wejście regulatora PULSER-ADD musi być podłączone pod wyjście innego urządzenia PULSER.

Jeśli istnieje taka potrzeba, kilka jednostek PULSER-ADD może być podłączonych do jednego głównego urządzenia PULSER.

PULSER-ADD steruje obciążeniem elektrycznym synchronicznie z obciążeniem wyjścia głównej jednostki.

Funkcja

Regulator steruje załączaniem i wyłączeniem całego obciążenia pulsacyjnie. Dopasowuje wyjście mocy średniej do aktualnego zapotrzebowania na grzanie zmieniając proporcjonalnie stosunek czasu załączenia i wyłączenia. On-time = 30 s i Off-time = 30 s dają 50% mocy wyjściowej. Czas pulsacji (suma czasu załączenia i wyłączenia) jest stała i wynosi 60 sekund.

To urządzenie zapewnia dużą dokładność regulacji mocy, sprzyja oszczędzaniu energii, pozwala na podwyższenie komfortu termicznego w pomieszczeniu. Nie posiada ruchomych i zużywających się części. Przełączanie triaka następuje wyłącznie przy zerowym napięciu sieci, co pozwala na eliminację zakłóceń elektromagnetycznych, charakterystycznych dla sterowania fazowego.

Dane techniczne

Napięcie zasilania	200...415 V AC, 50...60 Hz, jeno- lub dwufazowe. Automatyczna adaptacja
Moc wyjścia	Maximum 16A, minimum 1A
Temperatura otoczenia	Maximum 30°C bez kondensacji. N.B. Pulser generuje 20 W.
Temperatura przechowywania	-40...+50°C.
Wilgotność otoczenia	90 % RH maximum.
Stopień ochrony	IP20
Sygnalizacja	Czerwona dioda LED, widoczna przez pokrywę gdy nagrzewnica jest zasilana.
Kolor	Signal white RAL 9003

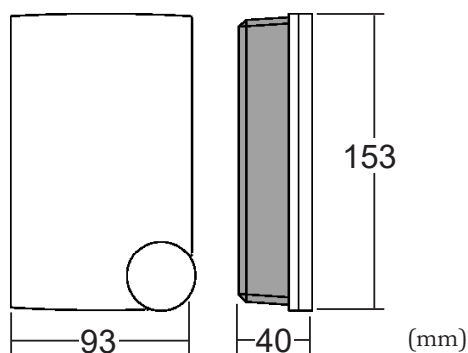
CE

Ten produkt posiada znak CE. Więcej informacji na stronie www.regincontrols.com.

Wejścia

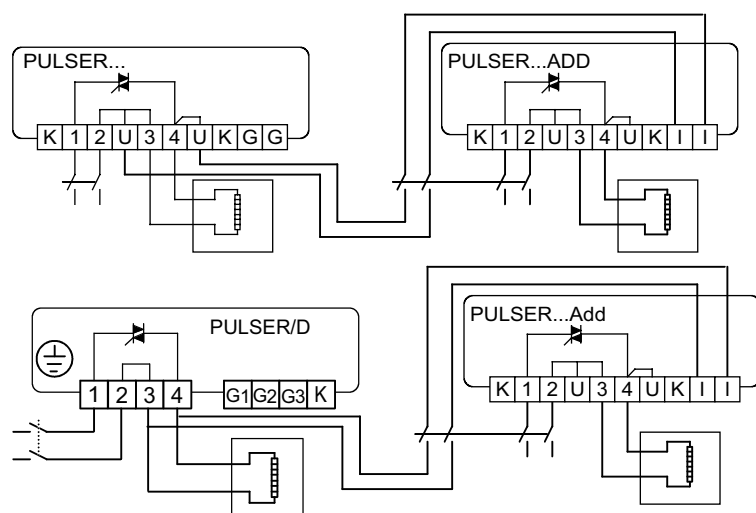
Sygnal sterujący	Sygnal sterujący 210...415 V AC.Galwanicznie odseparowany od napięcia zasilania PULSER-ADD. PULSER-ADD włączy się, gdy sygnał wejściowy będzie wyższy niż 200 V
-------------------------	--

Wymiary

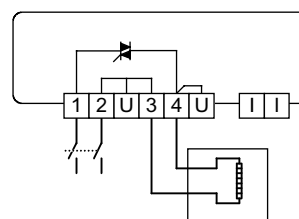


Podłączenie

Podłączenie sygnału sterującego

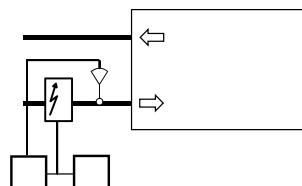


Zasilanie i obciążenie



Przykład zastosowania

Przy obciążeniach większych niż 3500 W (230 V AC) lub 6000 W (400 V AC) PULSER ADD może zwiększyć pojemność podstawowej jednostki. Kilka jednostek ADD może być podłączonych, jednak każda z nich musi kontrolować oddzielną sekcję nagrzewnicy.



Documentacja produktu

Pełna dokumentacja produktu jest dostępna do pobrania na stronie www.regincontrols.com.

Wyłączne przedstawicielstwo i dystrybucja w Polsce



POLTRAF Sp. z o.o. tel.: +48 58 557 52 07
 ul. Bysewska 26 C fax: +48 58 557 52 39
 80-298 Gdańsk e-mail:
info@poltraf.com
www.poltraf.com