

VARI PRESOSTAT

Szwajcarska firma Trafag jest wiodącym międzynarodowym dostawcą wysokiej jakości czujników oraz mierników do pomiaru ciśnienia oraz temperatury.



Zastosowania

- Budownictwo okrętowe
- Budowa silników
- Pojazdy szynowe
- Budowa maszyn
- Hydraulika

Zalety

- Wytrzymała aluminiowa obudowa
- Stopień ochrony IP65
- Dowlolna pozycja montażowa


Karta katalogowa H72257r 12/2018




Dane techniczne

Zasada pomiaru	Mieszek	Powtarzalność	± 1.0 % całego zakr. typ.
Zakres pomiarowy	-0.9 ... 1.5 do 4 ... 40 bar 5 ... 50 do 50 ... 500 psi	Temperatura medium	-40°C ... +150°C
Sygnal wyjściowy	1 Bezpotaencjałowy styk przełączny (SPDT)	Temperatura otoczenia	-25°C ... +70°C
Histereza przełączania	Regulowana	Dopuszczenia / zgodny z	ABS, BV, CCS, GL, KRS, LRS, RINA EN60730-1/ EN60730-2-6: Typ 2.B.H
Punkt przełączania	Kalibracja opadająca		

Może ulec zmianie

Informacje dot. zamówienia / kod typu

		XXX	XX	XX	XXXXXX	XX	XX	
Kod wariantu	Duża histereza przełączania regulowana, ze wskaźnikiem i wewnętrzną śrubą nastawczą	903						
	Duża histereza przełączania regulowana, bez wskaźnika, z wewnętrzną śrubą nastawczą	907						
	Duża histereza przełączania regulowana, ze wskaźnikiem i zewnętrzną śrubą nastawczą	915						
	Mała histereza przełączania regulowana, ze wskaźnikiem i wewnętrzną śrubą nastawczą	940						
	Mała histereza przełączania regulowana, bez wskaźnika, z wewnętrzną śrubą nastawczą	941						
	Mała histereza przełączania regulowana, ze wskaźnikiem i zewnętrzną śrubą nastawczą	942						
Mikroprzełącznik	Standardowa odporność na drgania ^{1) 3)}		11					
	Duża odporność na drgania ³⁾		12					
	Zwiększona odporność na drgania  ³⁾		23					
Zakres	Zakres [bar]	Przeciążalność [bar]	Ciśnienie rozrywające [bar]		Zakres [psi]	Przeciążalność [psi]	Ciśnienie rozrywające [psi]	
	-0.9 ... 1.5	10	13	72	5 ... 50	175	350	G6
	0.2 ... 1.6	10	13	73	10 ... 100	350	500	G8
	0.2 ... 2.5	10	13	75	25 ... 200	350	500	G9
	0 ... 4	12	26	76	50 ... 500	500	1000	H1
	0 ... 6	12	26	77				
	1 ... 10	24	36	78				
	1 ... 16	24	36	79				
	2 ... 25	40	75	80				
	4 ... 40	40	75	81				

Czujnik	Materiał czujnika	Materiał obudowy czujnika	Gwint	Zakres		XXX	XX	XX	XXXXXX	XX	XX
						Materiał czujnika	Materiał obudowy czujnika	Gwint	Zakres		
	Mieszek z brązu (CuSn6)	Mosiądz (CuZn39Pb3)	G1/4" wewn.	72	900	Mieszek z brązu (CuSn6)	Mosiądz niklowany chemicznie	G1/2" zewn.	73,75	952	
	Mieszek z brązu (CuSn6)	Mosiądz (CuZn39Pb3)	G1/4" wewn.	73,75	901	Mieszek z brązu (CuSn6)	Mosiądz niklowany chemicznie	G1/2" zewn.	76,77	954	
	Mieszek z brązu (CuSn6)	Mosiądz (CuZn39Pb3)	G1/4" wewn.	76,77	903	Mieszek z brązu (CuSn6)	Mosiądz niklowany chemicznie	G1/2" zewn.	78,79	956	
	Mieszek z brązu (CuSn6)	Mosiądz (CuZn39Pb3)	G1/4" wewn.	78,79	905	Mieszek z brązu (CuSn6)	Mosiądz niklowany chemicznie	G1/2" zewn.	80,81	958	
	Mieszek z brązu (CuSn6)	Mosiądz (CuZn39Pb3)	G1/4" wewn.	80,81	907	Mieszek stal nierdzewna 1.4435 ²⁾	Mosiądz niklowany	G1/4" wewn.	72	800	
	Mieszek stal nierdzewna 1.4435	Mosiądz (CuZn39Pb3)	G1/4" wewn.	82,83	940	Mieszek stal nierdzewna 1.4435 ²⁾	Mosiądz niklowany	G1/4" wewn.	73,75	801	
	Mieszek z brązu (CuSn6)	Mosiądz (CuZn39Pb3)	G1/2" zewn.	72	909	Mieszek stal nierdzewna 1.4435 ²⁾	Mosiądz niklowany	G1/4" wewn.	76,77	803	
	Mieszek z brązu (CuSn6)	Mosiądz (CuZn39Pb3)	G1/2" zewn.	73,75	902	Mieszek stal nierdzewna 1.4435 ²⁾	Mosiądz niklowany	G1/4" wewn.	78,79	805	
	Mieszek z brązu (CuSn6)	Mosiądz (CuZn39Pb3)	G1/2" zewn.	76,77	904	Mieszek stal nierdzewna 1.4435 ²⁾	Mosiądz niklowany	G1/4" wewn.	80,81	807	
	Mieszek z brązu (CuSn6)	Mosiądz (CuZn39Pb3)	G1/2" zewn.	78,79	906	Mieszek stal nierdzewna 1.4435 ²⁾	Mosiądz niklowany	G1/4" wewn.	82,83	840	
	Mieszek z brązu (CuSn6)	Mosiądz (CuZn39Pb3)	G1/2" zewn.	80,81	908	Mieszek stal nierdzewna 1.4435 ²⁾	Mosiądz niklowany	G1/2" zewn.	72	809	
	Mieszek stal nierdzewna 1.4435	Mosiądz (CuZn39Pb3)	G1/2" zewn.	82,83	941	Mieszek stal nierdzewna 1.4435 ²⁾	Mosiądz niklowany	G1/2" zewn.	73,75	802	
	Mieszek z brązu (CuSn6)	Mosiądz (CuZn39Pb3)	1/4" NPT wewn.	G6	G6.103	Mieszek stal nierdzewna 1.4435 ²⁾	Mosiądz niklowany	G1/2" zewn.	76,77	804	
	Mieszek z brązu (CuSn6)	Mosiądz (CuZn39Pb3)	1/4" NPT wewn.	G8	G8.105	Mieszek stal nierdzewna 1.4435 ²⁾	Mosiądz niklowany	G1/2" zewn.	78,79	806	
	Mieszek z brązu (CuSn6)	Mosiądz (CuZn39Pb3)	1/4" NPT wewn.	G9	G9.105	Mieszek stal nierdzewna 1.4435 ²⁾	Mosiądz niklowany	G1/2" zewn.	80,81	808	
	Mieszek z brązu (CuSn6)	Mosiądz (CuZn39Pb3)	1/4" NPT wewn.	H1	H1.107	Mieszek stal nierdzewna 1.4435 ²⁾	Mosiądz niklowany	G1/2" zewn.	82,83	841	
	Mieszek z brązu (CuSn6)	Mosiądz niklowany chemicznie	G1/4" wewn.	72	950	Mieszek stal nierdzewna 1.4435 ²⁾	Mosiądz niklowany	G1/2" zewn.			
	Mieszek z brązu (CuSn6)	Mosiądz niklowany chemicznie	G1/4" wewn.	73,75	951						
	Mieszek z brązu (CuSn6)	Mosiądz niklowany chemicznie	G1/4" wewn.	76,77	953						
	Mieszek z brązu (CuSn6)	Mosiądz niklowany chemicznie	G1/4" wewn.	78,79	955						
	Mieszek z brązu (CuSn6)	Mosiądz niklowany chemicznie	G1/4" wewn.	80,81	957						
	Mieszek z brązu (CuSn6)	Mosiądz niklowany chemicznie	G1/2" zewn.	72	959						
Mocowanie	Bezpośrednio na czujniku lub obudowie										00
	Z pałąkiem montażowym										31
Akcesoria	Plombowanie (ochrona przed manipulacją)										16
	Dławica kablowa M20x1.5 (EN50262) 										07
	Dławica kablowa M24x1.5 (DIN89280) 										27
	Dławica kablowa M18x1.5 (DIN89280) 										40
	Elementy tłumiące i ogranicznik przepływu – patrz karta katalogowa H72258										

¹⁾ Przełącznik 11 tylko z typem nr 940, 941, 942

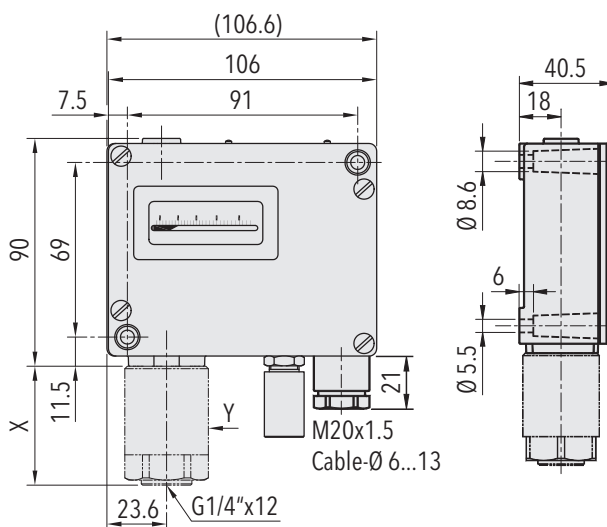
²⁾ Części stykające się z medium: 1.4435

³⁾ Histereza przełączania regulowana

PV/PVF 903/907/915/940/941/942

Produkty standardowe (bardzo krótki termin dostawy)

Nr produktu	Kod typu	Zakres ciśnienia [bar]	Przebieżalność maks. [bar]	Histereza przełączania [bar]	Średnica Y [mm]	Długość X [mm]
PV6	903 2377 903	0 ... 6	12	0.4 ... 3.2 (regulowana)	33	47
PV16	903 2379 905	1 ... 16	24	1 ... 7.5 (regulowana)	27	42.5
PV40	903 2381 907	4 ... 40	40	3 ... 18 (regulowana)	27	42.5
PVF1.5	940 2372 900	-0.9 ... 1.5	10	0.06 ... 0.2 (regulowana)	45	56.5
PVF2.5	940 2375 901	0.2 ... 2.5	10	0.06 ... 0.2 (regulowana)	45	56.5
PVF6	940 2377 903	0 ... 6	12	0.2 ... 0.6 (regulowana)	33	47
PVF16	940 2379 905	1 ... 16	24	0.5 ... 1.6 (regulowana)	27	42.5

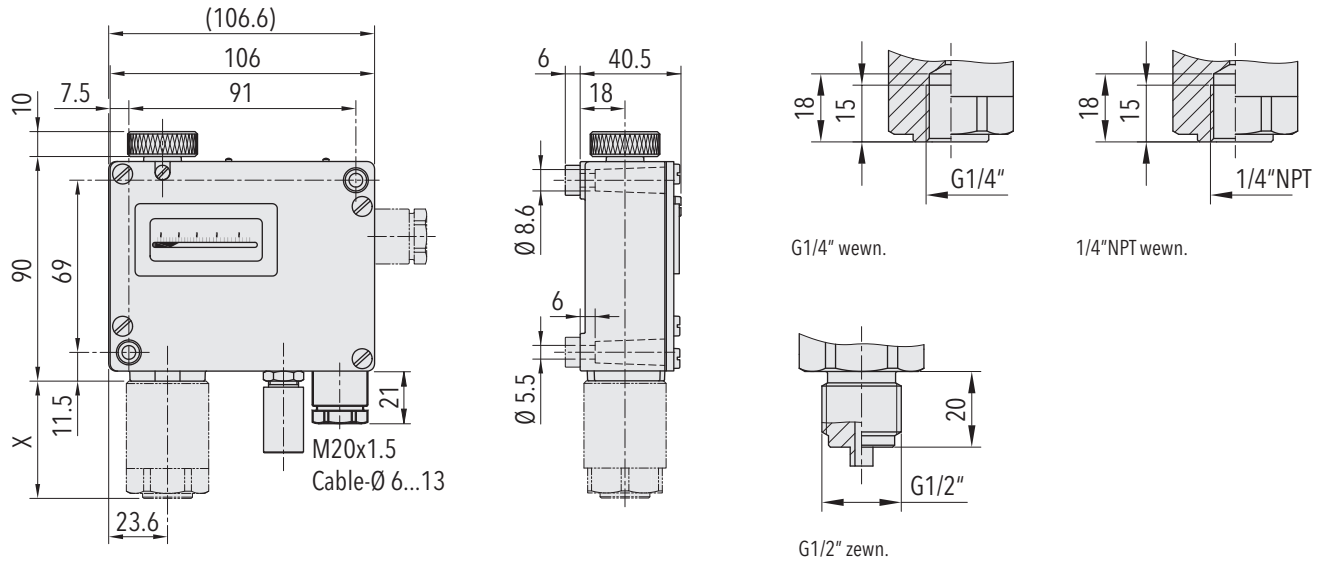


Specyfikacja		
Dokładność	Powtarzalność	± 1.0 % całego zakr. typ.
	Dokładność skali typ.	± 2.0 % całego zakr. typ.
	Histeresa przełączania	Patrz tabela
	Zakres nastawczy punkt przełączania ¹⁾	10% ... 90% całego zakr.
Warunki otoczenia	Temperatura otoczenia	-25°C ... +70°C
	Temperatura medium	-40°C ... +150°C
	Temperatura przechowywania	-25°C ... +85°C
	Stopień ochrony	IP65
	Wilgotność	Maks. 95 % wzgl.
	Drgania	5...25 Hz: ±1.6 mm 25...100 Hz: 4 g Zakresy 72, 73, 75 5...50 Hz: 20 mm/s
	Wstrząs	50 g / 11 ms
Dane mechaniczne	Czujnik	Patrz informacje dot. zamówienia
	Obudowa	AlSi10Mg/ epoksydowane
	Uszczelka	NBR
	Dławica kablowa	Mosiądz niklowany
	Moment dokręcania	Maks. 25 Nm
	Pozycja montażowa	dowolna
	Masa	~ 710 g
Mikroprzełącznik	Moc załączalna	Patrz tabela
	Rezystancja izolacji	500 VDC / 100 MΩ
	Wytrzymałość dielektryczna	2 kV względem masy
	Trwałość (mechaniczna)	Mikroprzełącznik 11: 20 mln cykli zmiany obciążenia Mikroprzełącznik 12/23: 0.3 mln cykli zmiany obciążenia
Przylącze elektryczne	Przylącza elektryczne	Zacisk śrubowy
	Dławica kablowa	M20x1.5 Ø przewód 6...13 mm
	Zacisk śrubowy	3 x 1.5 ... 4 mm ²

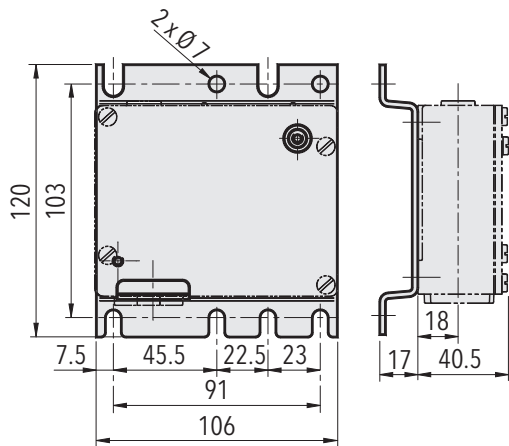
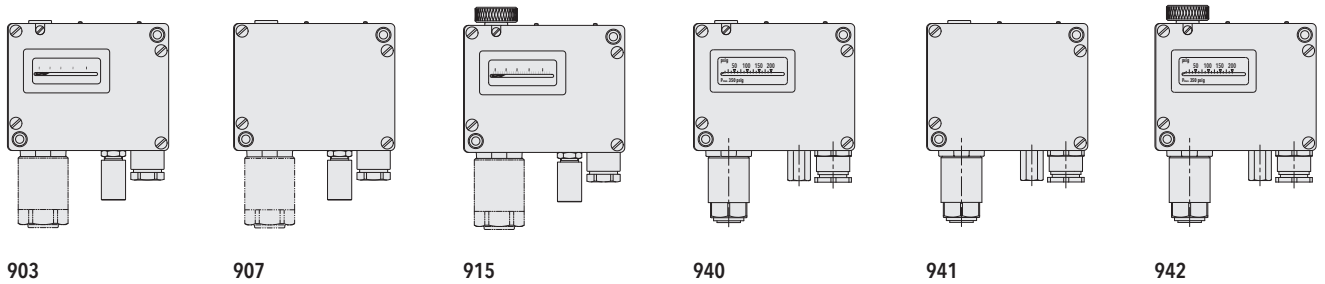
¹⁾ Inne zakresy nastawczy na żądanie

Informacje dodatkowe		
Dokumenty	Karta katalogowa	www.trafag.com/H72257
	Instrukcja obsługi	www.trafag.com/H71261
	Ulotka	www.trafag.com/H70910

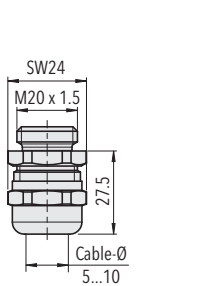
Wymiary



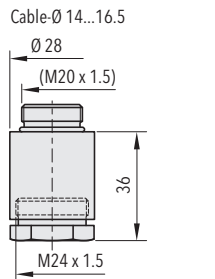
Wymiar Xi Y – patrz karta katalogowa H72271



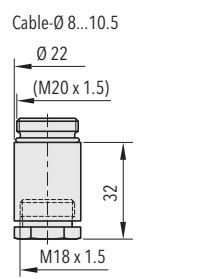
9XX.XX.XX.XXX.31.XX



9XX.XX.XX.XXX.XX.07



9XX.XX.XX.XXX.XX.27



9XX.XX.XX.XXX.XX.40

Histeresa przełączania typ. @ 25°C

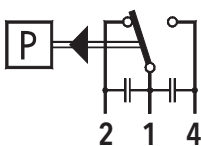
Zakres pomiarowy czujnika mieszkowego	[bar]	-0.9 ... 1.5 0.2 ... 1.6 0.2 ... 2.5	0 ... 4 0 ... 6	1 ... 10 1 ... 16	2 ... 25 4 ... 40
Zakres regulacji histereza Mikroprzełącznik 12/23 (Typ 903/907/915)	[bar]	0.1 ... 1.3	0.4 ... 3.2	1 ... 7.5	3 ... 18
Zakres regulacji histereza Mikroprzełącznik 11/12/23 (typ 940/941/942)	[bar]	0.06 ... 0.2	0.2 ... 0.6	0.5 ... 1.6	1 ... 4
Zakres pomiarowy czujnika mieszkowego	[psi]	5 ... 50	10 ... 100 25 ... 200	50 ... 500	
Zakres regulacji histereza Mikroprzełącznik 12/23 (Typ 903/907/915)	[psi]	6 ... 40	15 ... 105	45 ... 260	
Zakres regulacji histereza Mikroprzełącznik 11/12/23 (typ 940/941/942)	[psi]	3 ... 8	8 ... 20	15 ... 55	

Dane elektryczne łącznika

Typ	Cechy	Moc załączalna	
		Obciążenie omowe (obciążenie indukcyjne)	
		AC	DC
11*)	Średnia histereza przełączania	125 V, 15 (1.5) A 250 V, 15 (1.25) A 500 V, 10 (0.75) A	250 V, 0.25 (0.03) A 125 V, 0.5 (0.05) A 30 V, 6 (1.5) A 14 V, 15 (1.5) A
12	Duża odporność na drgania, średnia histereza przełączania	125 V, 15 (1.5) A 250 V, 15 (1.25) A 500 V, 10 (0.75) A	250 V, 0.3 (0.2) A 125 V, 0.75 (0.4) A 30 V, 15 (1.5) A 14 V, 15 (1.5) A
23	Zwiększona odporność na drgania, średnia histereza przełączania	125 V, 15 (1.5) A 250 V, 15 (1.25) A 500 V, 10 (0.75) A	250 V, 0.3 (0.2) A 125 V, 0.6 (0.4) A 30 V, 15 (1.5) A 14 V, 15 (1.5) A

*) Łącznik 11 tylko z typem nr 940, 941, 942

Przylącze elektryczne



Przełącznik 11/12/23