



HTWT10(-420)

Przetwornik wilgotności / temperatury
do montażu naściennego

Przetwornik naścienny do pomiaru wilgotności
względnej i temperatury w instalacjach
klimatyzacyjno-wentylacyjnych.

HTWT10(-420) przeznaczony jest do montażu naściennego. Posiada cienkowarstwowy element pojemnościowy, który dostarcza sygnał proporcjonalny do względnej wilgotności. Sygnał pomiarowy jest przetwarzany za pośrednictwem wbudowanej elektroniki na sygnał analogowy.

Przetwornik ma wysoką dokładność ($\pm 2\%$ RH) i doskonałą długoterminową stabilność. Element czujnikowy szybko reaguje na zmiany wilgotności i niską histerezę. Może wytrzymać do 100% RH (kondensacja) bez wpływu na dokładność i jest wysoce odporny na zanieczyszczenia środowiskowe.

Czujnik temperatury

Przetwornik posiada czujnik temperatury, który zapewnia wyjściowy sygnał analogowy za pośrednictwem wbudowanej elektroniki.

Filtr

Element czujnikowy przetwornika chroniony jest przez filtr membranowy. Może być on wymieniony na filtr ze stali nierdzewnej (HA010103), który jest zalecany, gdy urządzenie pracuje w środowisku o wysokim zanieczyszczeniu.

Napięcie zasilania

Przetwornik wykorzystuje napięcie zasilania 15 ... 29 V AC lub 15 ... 35 V DC. Przetwornik automatycznie wykryje i dostosuje się do podłączonego napięcia zasilania.

Przetworniki z sygnałem wyjściowym 4 ... 20 mA muszą być zasilane napięciem 20 ... 30 V DC i podłączone dwuprzewodowo.

Cechy HTWT10(-420)

- Wysoka dokładność
- Doskonała kompensacja temperatury
- Bardzo dobra ochrona przed kondensacją i zanieczyszczeniami
- Solidny czujnik
- Łatwy w montażu

Sygnał wyjściowy

Zakres sygnału wyjściowego przetwornika wynosi 0 ... 10 V lub 4 ... 20 mA. Przegląd modeli na odwrocie.

Obudowa

Przetwornik posiada obudowę o stopniu ochrony IP65

Montaż na zewnątrz

Gdy przetwornik zamontowany jest na zewnątrz, powinien być wyposażony w osłonę HVS, która jest dostępna jako akcesorium, w celu zmniejszenia ryzyka błędów pomiarowych.

Modele

Model	Napięcie zasilania	Sygnal wyjściowy
HTWT10	15...29 V AC lub 15...35 V DC	0...10 V
HTWT10-420	20...30 V DC	4...20 mA

Dane techniczne

Pobór mocy	15 mA (0...10 V sygnał wyjściowy)
Obciążenie wyjściowe	Max 1 mA (0...10 V), max. 500 Ω (4...20 mA)
Podłączenie kabla	Rozłączane listwy zaciskowe
Materiał obudowy	Poliwęglan (PC)
Stopień ochrony	IP65
Waga	0.25 kg
Kolor	Obudowa: Signal white RAL 9003 Płyta dolna: Gray RAL 7035
Temperatura przechowywania	-40...+60°C
Impedancja obciążenia	
HTWT10	Min. 10 kΩ
HTWT10-420	Max. 500 Ω

Wilgotność

Typ czujnika	Pojemnościowy element cienkowarstwowy
Ochrona czunika	Filtr membranowy. Na zamówienie filtr ze stali nierdzewnej.
Zakres roboczy	0...100 % RH
Sygnal wyjściowy	0...10 V DC (4...20 mA) odpowiadające 0...100 % RH
Dokładność	±2 % RH (0...90 % RH), ±3 % RH (90...100 % RH)
Histeresa	Mniej niż 2 % RH
Zależność od temperatury	Mniej niż ±0.03 % RH/ °C (at 45 % RH)

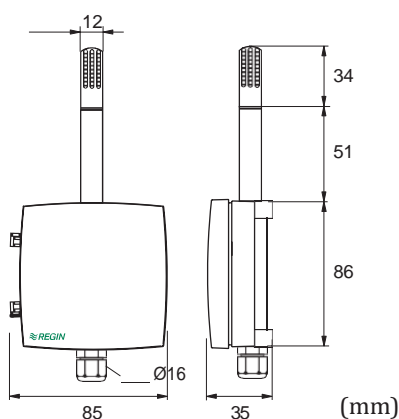
Temperature

Typ czujnika	PT1000 (klasa DIN B EN60751)
Zakres pomiarowy	-40...+60°C
Sygnal wyjściowy	0...10 V DC (4...20 mA) odpowiadające -20...+80°C
Dokładność	±0.2 K at 20°C
Zależność od temperatury	Mniej niż ±0.01°C/°C



Ten Produkt posiada znak CE.
Więcej informacji można znaleźć pod adresem www.regincontrols.com

Wymiary



Wyłączne przedstawicielstwo i dystrybucja w Polsce

poltraf
sensors  controls

POLTRAF Sp. z o.o.
ul. Bysewska 26 C
80-298 Gdańsk
tel.: +48 58 557 52 07
fax: +48 58 557 52 39
e-mail:

info@poltraf.com
www.poltraf.com

Dokumentacja produktu

Dokument można pobrać ze strony www.regincontrols.com.

Siedziba w Szwecji

Telefon: +46 31 720 02 00
Strona: www.regincontrols.com
Mail: info@regin.se

REGIN
THE CHALLENGER