

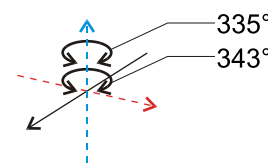


potraf
sensors  controls

NOWOŚĆ

Elektroniczny przetwornik ciśnienia i presostat DPC / DPS

POBIERZ Z
Google play



- dwa analogowe sygnały wyjściowe 0...10 V i 4...20 mA
- zakresy 0...1 do 0...600 bar nastawialne 50...100%
- ciśnienie absolutne i względne
- wbudowany Data Logger
- obrotowy wyświetlacz i przyłącze 335° / 343°

**Jedno urządzenie - wiele możliwości
SZWAJCARSKA JAKOŚĆ**

Przetworniki DPS i DPC

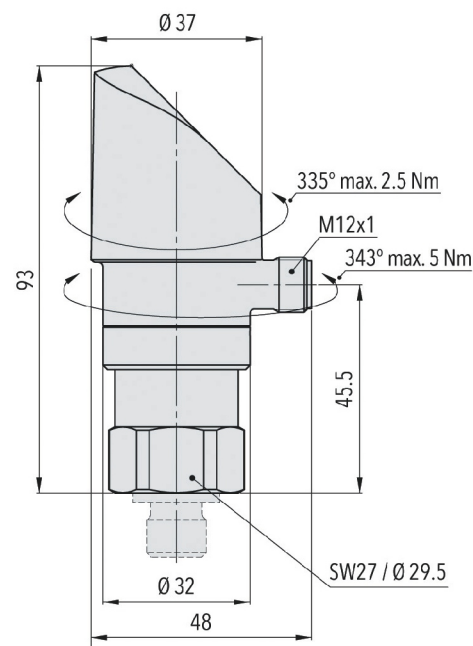
Szwajcarska firma TRAFAG jest wiodącym międzynarodowym dostawcą wysokiej jakości czujników do pomiarów ciśnienia oraz temperatury. Nowy przetwornik ciśnienia DPS bazuje na technologii cienkiej warstwy na stali, a DPC zbudowany jest w technologii grubej warstwy na ceramice. Oferują wiele możliwości ustawień, które łatwo wprowadzać za pomocą przycisków na obudowie, a dzięki aplikacji Sensor Master (android) wprowadzanie parametrów jest możliwe poprzez NFC w smartfonach. Wbudowany procesor ASIC opracowany wewnątrz firmy zapewnia wysoką dokładność i stabilność pomiarów w długim okresie użytkowania.

Zastosowania

- Budowa Maszyn
- Hydraulika
- Procesy Technologiczne
- Technologia Procesowa

Zalety

- Wyjścia analogowe mA i V
- Nastawy poprzez NFC (smartfon)
- Wbudowany Data Logger
- Obrotowy wyświetlacz i przyłącze



Dane techniczne

Technologia	cienka warstwa na stali lub gruba warstwa na ceramice	Temperatura medium	-25°C...+85°C
Zakresy ciśnień	0...1 do 0...600 bar nastawa 50...100%	Temperatura pracy	-25°C...+85°C
Sygnał wyjściowy	4...20 mA, 0...5 VDC, 1...6 VDC, 0...10 VDC; przełączanie mA lub V	Wyświetlane wartości	bar, psi, Mpa, kPa, m WC, mm WC
Wyjścia	2 x PNP tranzystorowe	Data Logger	3518 punktów 0.1...999.9s
Dokładność @ 25°C	±0.5% FS		

